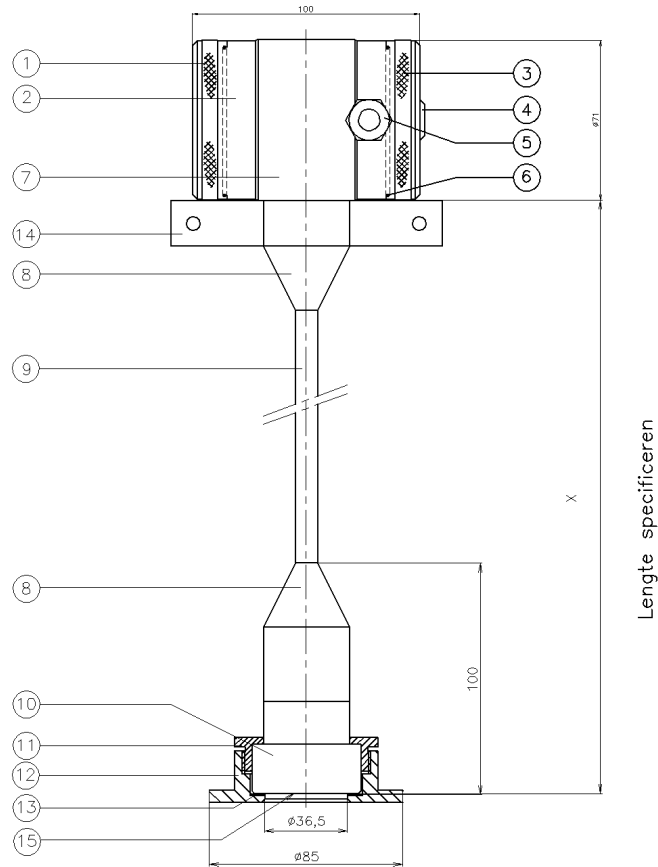


ИНТЕЛЛЕКТУАЛЬНЫЙ ДАТЧИК ДАВЛЕНИЯ И УРОВНЯ

Тип: 2000-SAN-CABLE (..m)-RANGE-W(..)
 Исполнение с выносной измерительной частью
Соединение через приварной ниппель, 85 мм или 65 мм



Поз.	Кол.	Описание	Материал
1	1	Крышка	AISI 304
2	1	Кнопки + дисплей (под крышкой)	
3	1	Крышка с атмосферным каналом	AISI 304
4	1	Атмосферный канал (Гортекс)	PA
5	1	Кабельный ввод PG9	PA
6	2	Уплотнение крышек	EPDM
7	1	Корпус электроники	AISI 304
8	1	Основа	AISI 316
9	1	Кабель с атмосферной трубкой (диам. 10 мм)	PE
10	1	Основа	AISI 316
11	1	Крепежная гайка	AISI 304
12	1	Приварной ниппель 62 или 85 мм (указать)	AISI 316 L
13	1	Уплотнение	PTFE
14	1	Монтажный держатель (2 отв. диам. 6,5 mm)	AISI 304
15	1	Мембрана	AISI 316 L