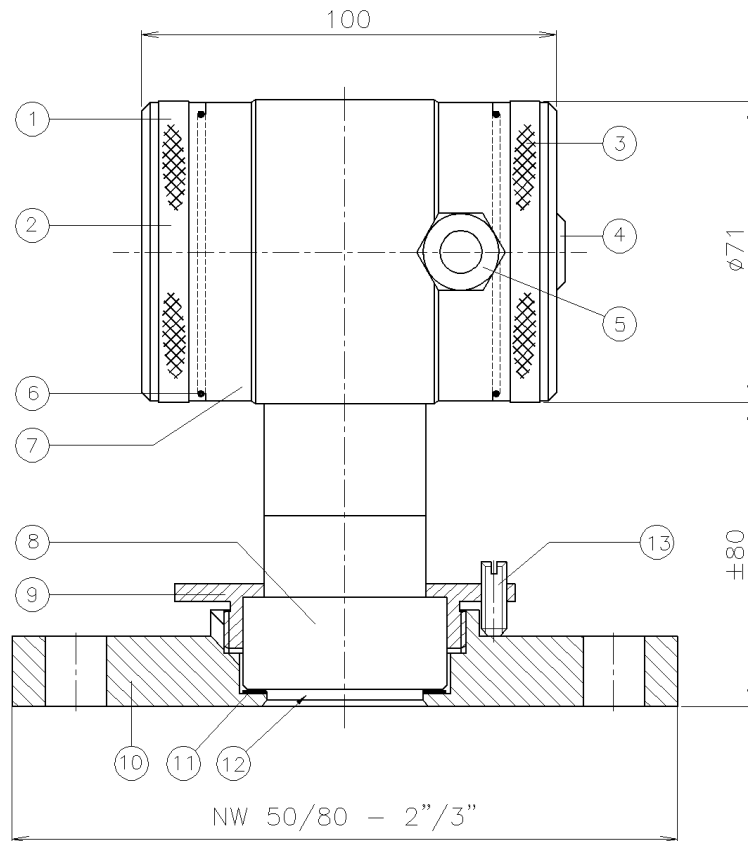


ИНТЕЛЛЕКТУАЛЬНЫЙ ДАТЧИК ДАВЛЕНИЯ И УРОВНЯ

Тип: 2000-SAN-RANGE-F-G31 (Съемный)

Фланец Ду 50/80 – 2”/3” - с фиксирующим болтом
Размер фланца от Ду50 (2”) и выше



Поз.	Кол.	Описание	Материал
1	1	Крышка	AISI 304
2	1	Кнопки + дисплей (под крышкой)	
3	1	Крышка с атмосферным каналом	AISI 304
4	1	Атмосферный канал (Гортекс)	PA
5	1	Кабельный ввод PG9	PA
6	2	Уплотнение крышек	EPDM
7	1	Корпус электроники	AISI 304
8	1	Основа с радиаторными кольцами	AISI 316
9	1	Крепежное кольцо	AISI 304
10	1	Фланец в соотв. с DIN или ANSI (Размер указывается)	AISI 316
11	1	Уплотнительное кольцо	PTFE
12	1	Мембрана	AISI 316 L
13	1	Фиксирующий болт M6	AISI 316



KLAY INSTRUMENTS B.V.

Nijverheidsweg 5
 P.O.Box 13

7991 CZ Dwingeloo
 7990 AA Dwingeloo

The Netherlands

www.klaysensor.ru

Tel: (861) 255-97-54

Fax: (861) 255-97-58

E-mail: iis@kipservis.ru