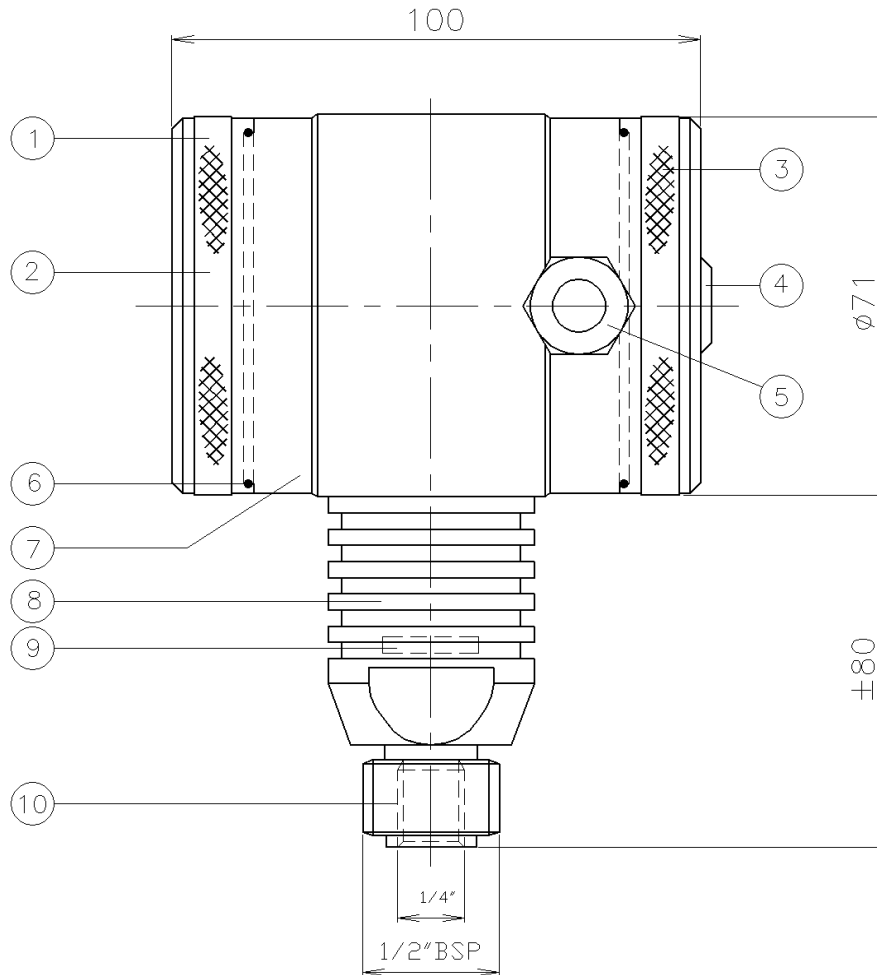


ИНТЕЛЛЕКТУАЛЬНЫЙ ДАТЧИК ДАВЛЕНИЯ

Тип: CER-2000-RANGE-S

Соединение S – G1/2" наруж. + G1/4" внутр.



Поз.	Кол.	Описание	Материал
1	1	Крышка	AISI 304
2	1	Кнопки + дисплей (под крышкой)	
3	1	Крышка с атмосферным каналом	AISI 304
4	1	Атмосферный канал (Гортекс)	PA
5	1	Кабельный ввод PG9	PA
6	2	Уплотнение крышек	EPDM
7	1	Корпус электроники	AISI 304
8	1	Основа с радиаторными кольцами	AISI 316
9	1	Керамический сенсор	AL ₂ O ₃ (96%)
10	1	Соединение 1/2" BSP (M) + 1/4" BSP (F)	AISI 316



KLAY INSTRUMENTS B.V.

Nijverheidsweg 5
P.O.Box 13

7991 CZ Dwingeloo
7990 AA Dwingeloo

The Netherlands

www.klaysensor.ru

Tel: (861) 255-97-54

Fax: (861) 255-97-58

E-mail: jis@kipservis.ru