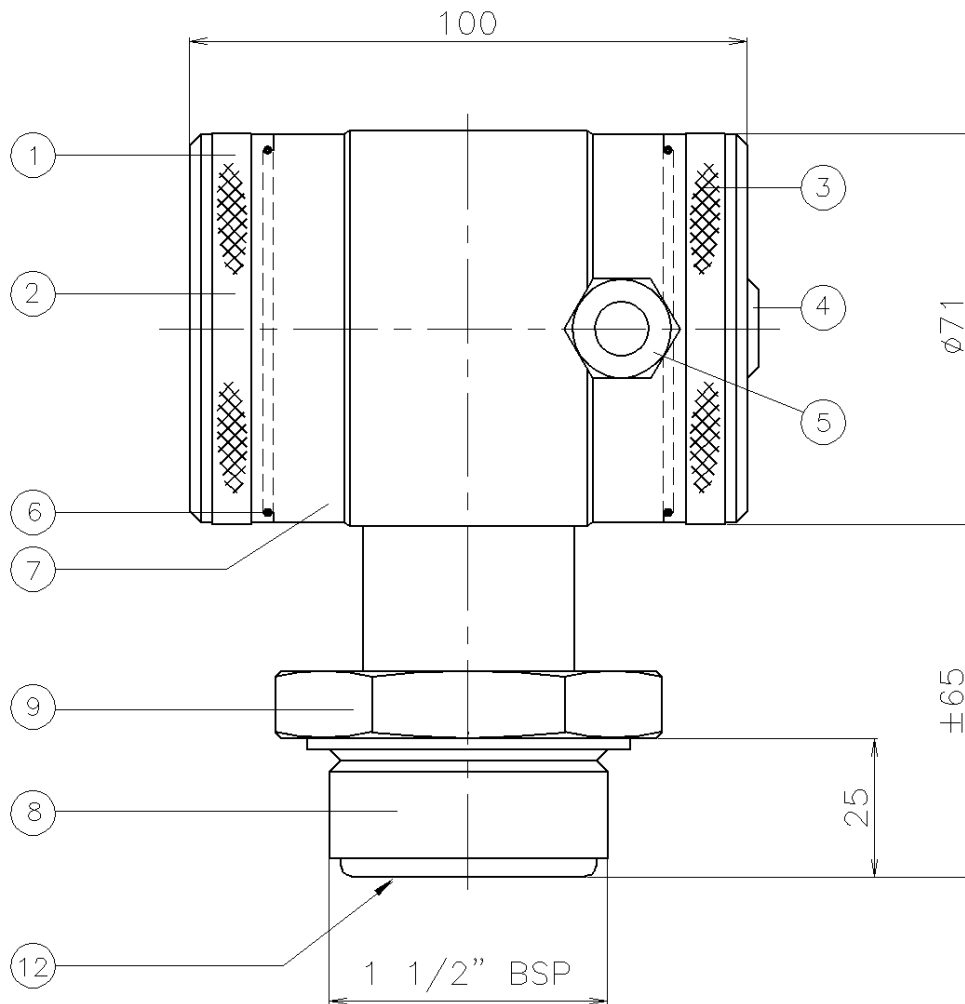


ИНТЕЛЛЕКТУАЛЬНЫЙ ДАТЧИК ДАВЛЕНИЯ И УРОВНЯ

Тип: 2000-SAN-RANGE-X₃

X₃ = 1 1/2" BSP резьбовое соединение



Поз.	Кол.	Описание	Материал
1	1	Крышка	AISI 304
2	1	Кнопки + дисплей (под крышкой)	
3	1	Крышка с атмосферным каналом	AISI 304
4	1	Атмосферный канал (Гортекс)	PA
5	1	Кабельный ввод PG9	PA
6	2	Уплотнение крышек	EPDM
7	1	Корпус электроники	AISI 304
8	1	Основа	AISI 316
9	1	Соединение 1 1/2" BSP	AISI 316
12	1	Мембрана	AISI 316 L