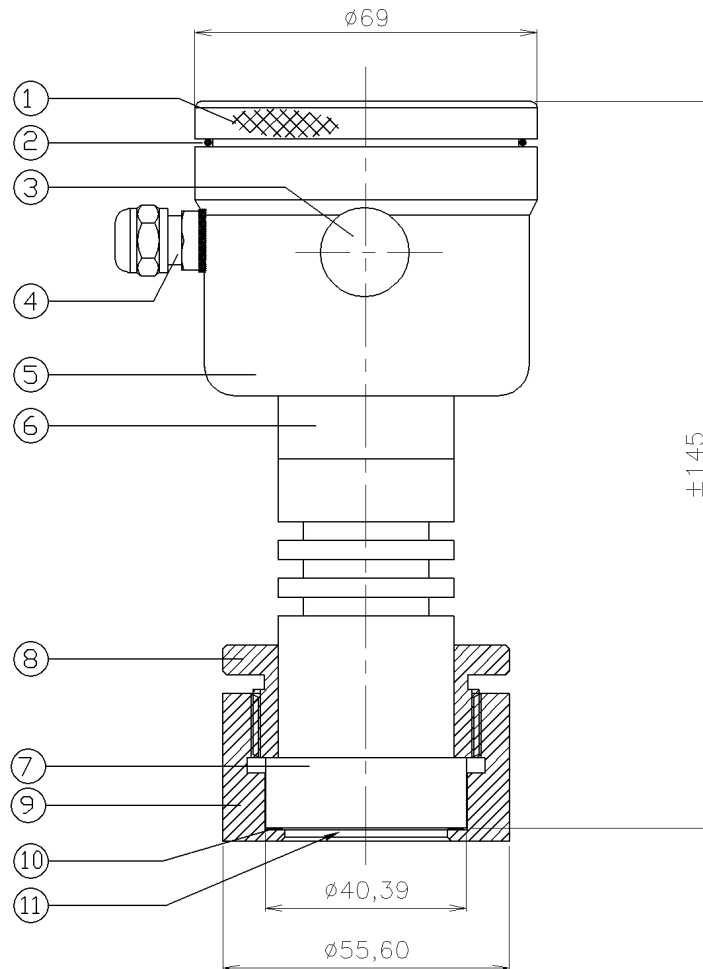


ДАТЧИК ДАВЛЕНИЯ И УРОВНЯ

Тип: 8000-RANGE-X₂

X₂ = Соединение РМС (Большая мембрана, диам. 40,39)



Поз.	Кол.	Описание	Материал
1	1	Крышка	AISI 304
2	1	Уплотнительное кольцо	EPDM
3	1	Связь с атмосферой (Гортекс)	PA
4	1	PG9 кабельный ввод	PA
5	1	Корпус электроники	AISI 304
6	1	Тело датчика	AISI 304
7	1	Основа	AISI 316
8	1	Крепежная гайка (M44 X 1,25)	AISI 304
9	1	Приварной ниппель (отдельный заказ)	AISI 316 L
10	1	Уплотнение	PTFE
11	1	Мембрана	AISI 316 L



KLAY INSTRUMENTS B.V.

Nijverheidsweg 5
PO. Box 13

7991 CZ Dwingeloo
7990 AA Dwingeloo

The Netherlands

www.klaysensor.ru

Tel: (861) 255-97-54
Fax: (861) 255-97-58

E-mail: iis@kipservis.ru