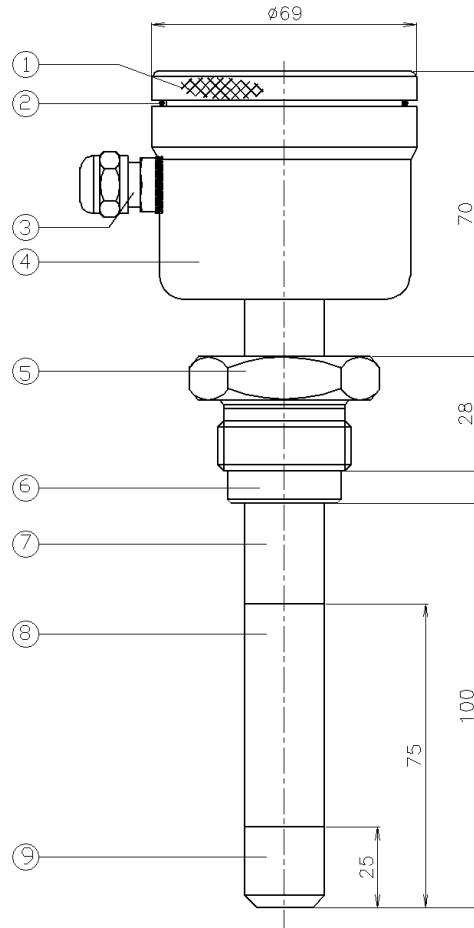


КОНДУКТОМЕТРИЧЕСКИЙ ДАТЧИК УРОВНЯ

Тип: FLX-S-S-100

Соединение 1" BSP



Поз.	Кол.	Описание	Материал
1	1	Крышка	AISI 304
2	1	Уплотнение	EPDM
3	1	Кабельный ввод PG9	PA
4	1	Корпус электроники	AISI 304
5	1	Соединение 1" BSP	AISI 316
6	1	Санитарная часть	AISI 316
7	1	Сенсор (диам. 19 mm)	AISI 316
8	1	Изолятор (диам. 19 mm)	PEEK
9	1	Сенсор (диам. 19 mm)	AISI 316