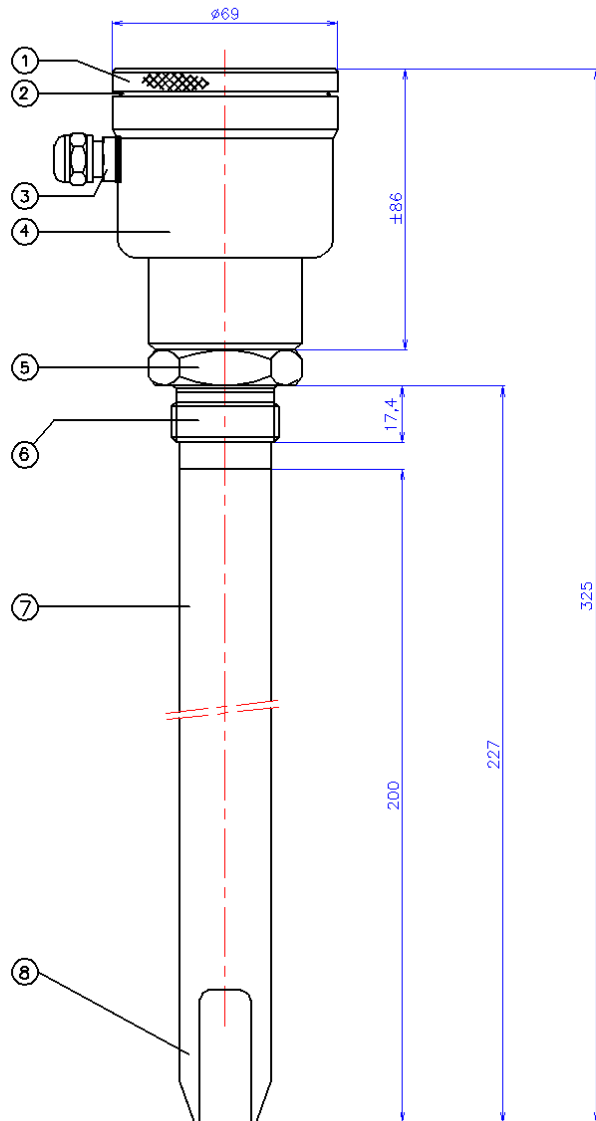


Вибрационный датчик уровня
Соединение 1" BSP, погружная часть 200 мм
VIBRA SWITCH "S"

Тип: VSS-S-200-3



Поз.	Кол.	Описание	Материал
1	1	Крышка	AISI 304
2	1	Уплотнение	EPDM
3	1	Кабельный ввод PG9	PA
4	1	Корпус электроники	AISI 304
5	1	Гайка SW 41	AISI 316
6	1	Соединение 1" BSP	AISI 316
7	1	Погружная часть от 200 до 3000 мм	AISI 316
8	2	Камертон	AISI 316