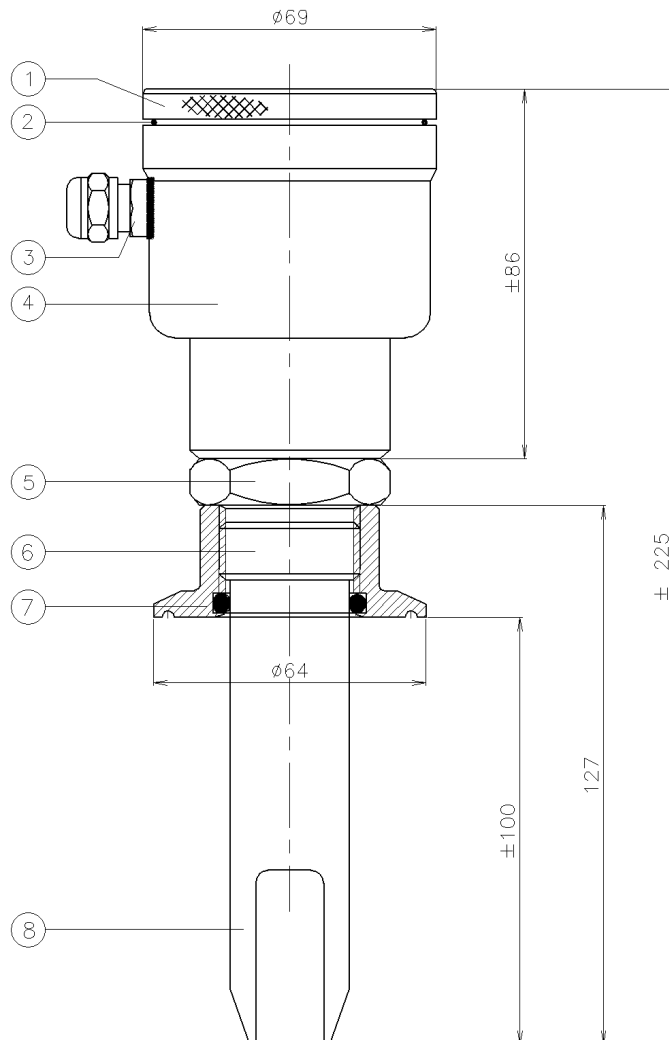


**Вибрационный датчик уровня
Хомутное соединение Tri-clamp 2”
VIBRA SWITCH “S”**

Тип: VSS-L(2”)-100-3



Поз.	Кол.	Описание	Материал
1	1	Крышка	AISI 304
2	1	Уплотнение	EPDM
3	1	Кабельный ввод PG9	PA
4	1	Корпус электроники	AISI 304
5	1	Гайка SW 41	AISI 316
6	1	Соединение 1” BSP	AISI 316
7	1	Соединение 2” Tri-Clamp	AISI 316
8	2	Камертон	AISI 316