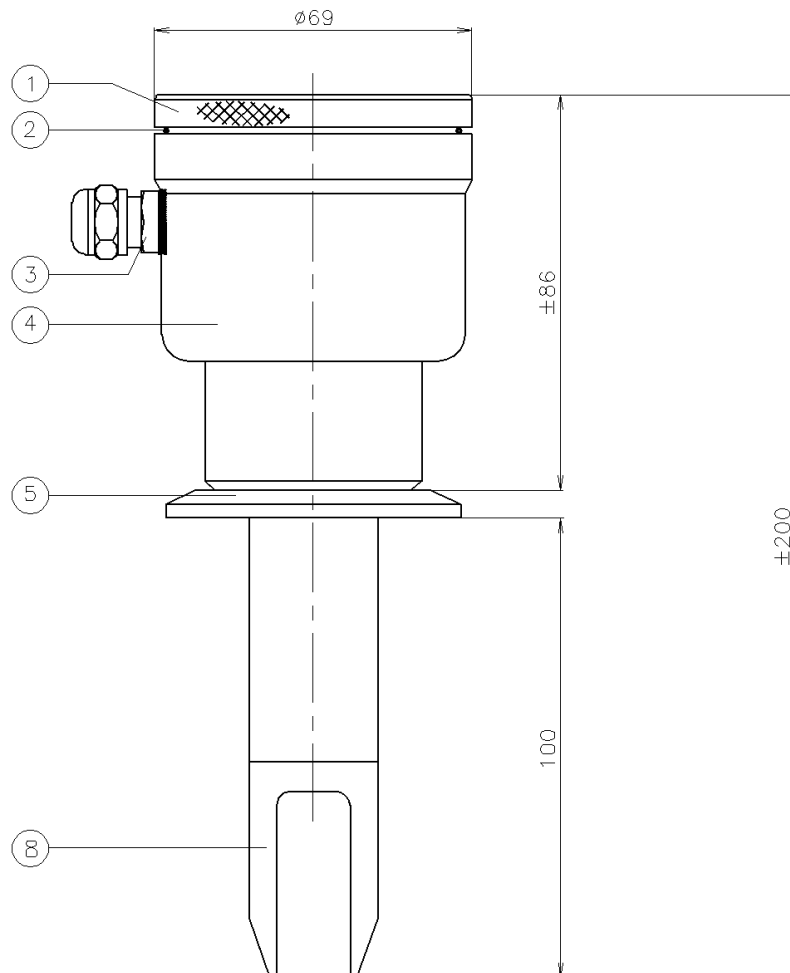



**Вибрационный датчик уровня
Хомутное соединение Tri-clamp 2", погружная часть 100 мм
VIBRA SWITCH "S"**

Тип: VSS-L2"-100-3



Поз.	Кол.	Описание	Материал
1	1	Крышка	AISI 304
2	1	Уплотнение	EPDM
3	1	Кабельный ввод PG9	PA
4	1	Корпус электроники	AISI 304
5	1	Соединение 2" Tri-clamp	AISI 316
8	2	Камертон	AISI 316

 KLAY INSTRUMENTS B.V. Nijverheidsweg 5 P.O.Box 13	7991 CZ Dwingeloo 7990 AA Dwingeloo	The Netherlands	www.klaysensor.ru
			Tel: (861) 255-97-54 Fax: (861) 255-97-58 E-mail: iis@kipservis.ru