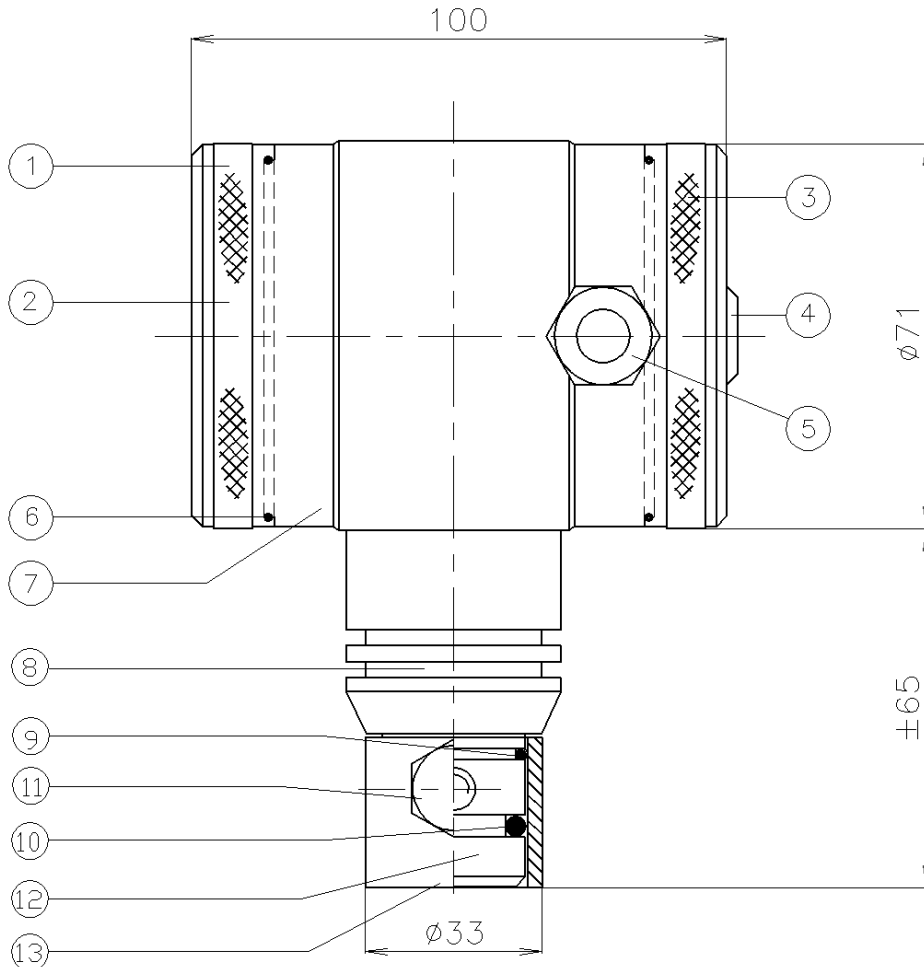


## ИНТЕЛЛЕКТУАЛЬНЫЙ ДАТЧИК ДАВЛЕНИЯ

Тип: 2000-RANGE-W(33)-S

Соединение под приварку, диам. 33 мм



Поз.	Кол.	Описание	Материал
1	1	Крышка	AISI 304
2	1	Кнопки + дисплей ( под крышкой )	
3	1	Крышка с атмосферным каналом	AISI 304
4	1	Атмосферный канал (Гортекс)	PA
5	1	Кабельный ввод PG9	PA
6	2	Уплотнение крышек	EPDM
7	1	Корпус электроники	AISI 304
8	1	Основа с радиаторными кольцами	AISI 304
9	1	Уплотнение	Viton
10	1	Уплотнение	Viton
11	1	Болт M8	AISI 304
12	1	Мембрана и кольцо	AISI 316 L
13	1	Приварная часть, диам. 33 мм	AISI 316 L



**KLAY INSTRUMENTS B.V.**

Nijverheidsweg 5  
P.O.Box 13

7991 CZ Dwingeloo  
7990 AA Dwingeloo

The Netherlands

[www.klaysensor.ru](http://www.klaysensor.ru)

Tel: (861) 255-97-54

Fax: (861) 255-97-58

E-mail: [iis@kipservis.ru](mailto:iis@kipservis.ru)