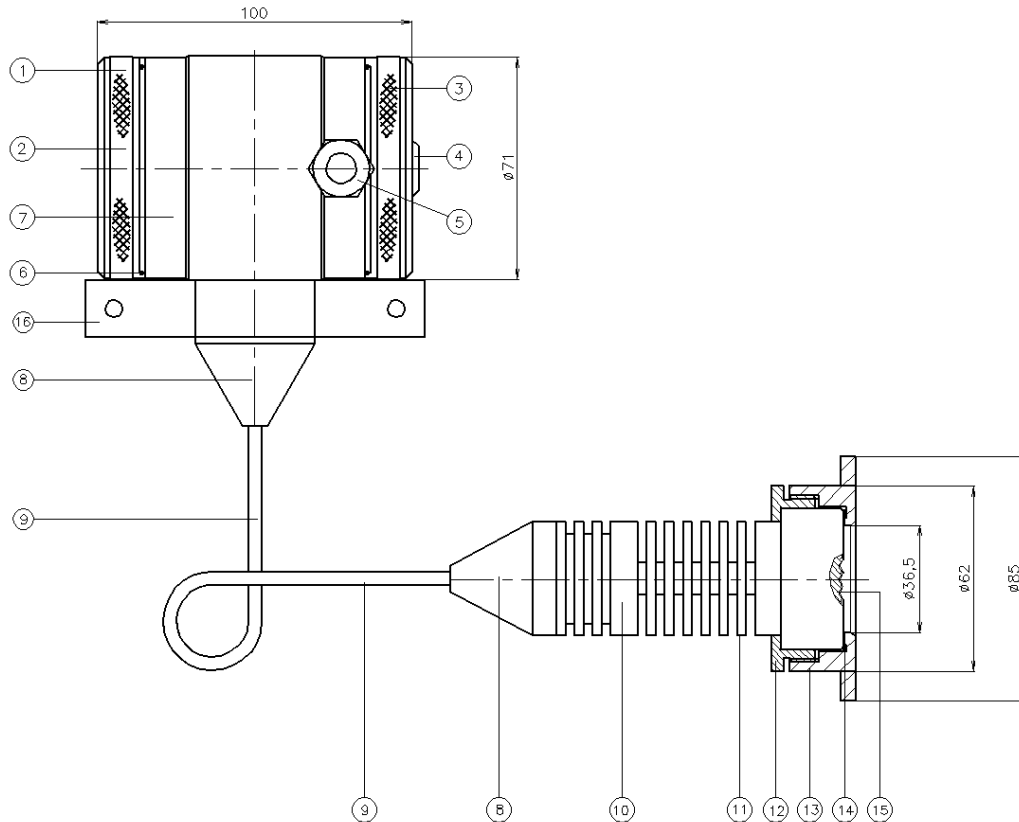


ИНТЕЛЛЕКТУАЛЬНЫЙ ДАТЧИК ДАВЛЕНИЯ И УРОВНЯ

Тип: 2000-SAN-CABLE (...m)-RANGE-W(...)-HT
 Высокотемпературное исполнение с выносной измер. частью
Соединение через приварной ниппель, диам. 85 или 65 мм



Поз.	Кол.	Описание	Материал
1	1	Крышка	AISI 304
2	1	Кнопки + дисплей (под крышкой)	
3	1	Крышка с атмосферным каналом	AISI 304
4	1	Атмосферный канал (Гортекс)	PA
5	1	Кабельный ввод PG9	PA
6	2	Уплотнение крышек	EPDM
7	1	Корпус электроники	AISI 304
8	1	Соединение с кабелем	AISI 316
9	1	Кабель с атмосферной трубкой (диам. 10 мм)	PE
10	1	Удлинение с радиаторными кольцами	AISI 316
11	1	Основа с радиаторными кольцами	AISI 316
12	1	Крепежное кольцо	AISI 304
13	1	Ниппель диам. 62 или 85 мм (указать)	AISI 316 L
14	1	Уплотнение	PTFE
15	1	Мембрана	AISI 316 L
16	1	Монтажный держатель (2 отв. диам. 6,5 mm)	AISI 304



KLAY INSTRUMENTS B.V.

Nijverheidsweg 5
 PO. Box 13

7991 CZ Dwingeloo
 7990 AA Dwingeloo

The Netherlands

www.klaysensor.ru

Tel: (861) 255-97-54

Fax: (861) 255-97-58

E-mail: iis@kipservis.ru