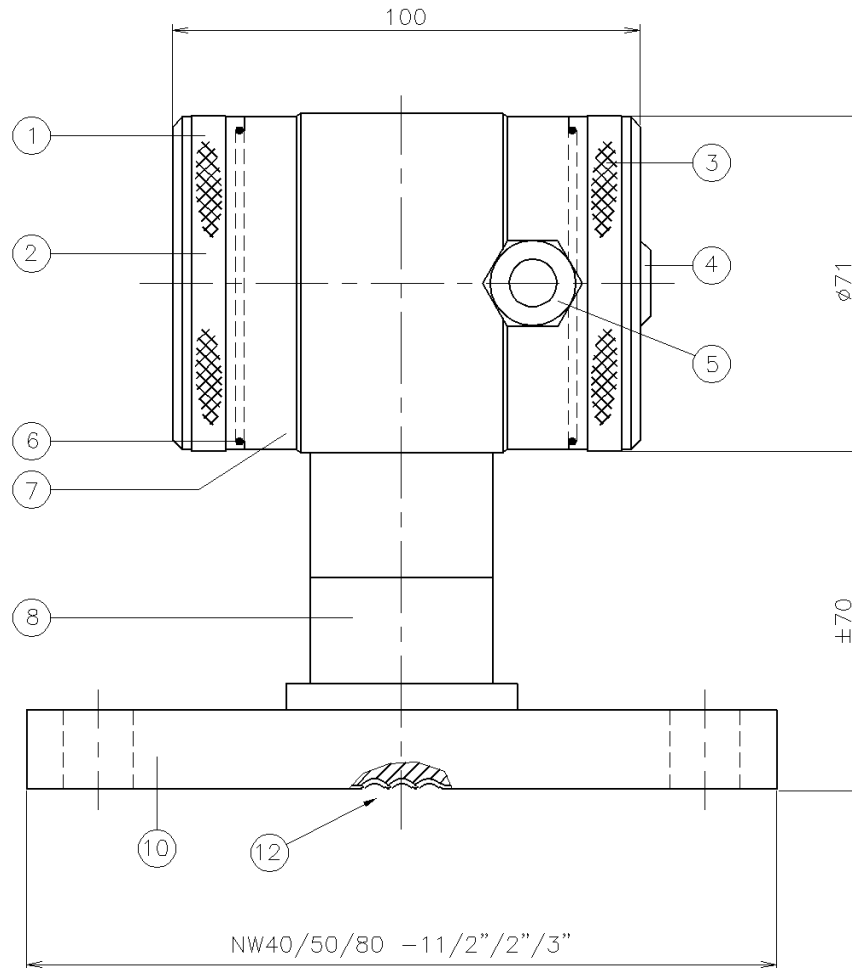


ИНТЕЛЛЕКТУАЛЬНЫЙ ДАТЧИК ДАВЛЕНИЯ И УРОВНЯ

Тип: 2000-RANGE-F-G₁₇

G₁₇ = Фланцевое соединение, материал Hastelloy C



Поз.	Кол.	Описание	Материал
1	1	Крышка	AISI 304
2	1	Кнопки + дисплей (под крышкой)	
3	1	Крышка с атмосферным каналом	AISI 304
4	1	Атмосферный канал (Гортекс)	PA
5	1	Кабельный ввод PG9	PA
6	2	Уплотнение крышек	EPDM
7	1	Корпус электроники	AISI 304
8	1	Основа	AISI 316
10	1	Фланец в соотв. DIN of ANSI (Размер указывается)	AISI 316
12	1	Мембрана	C 276



KLAY INSTRUMENTS B.V.

Nijverheidsweg 5
P.O.Box 13

7991 CZ Dwingeloo
7990 AA Dwingeloo

The Netherlands

www.klaysensor.ru

Tel: (861) 255-97-54

Fax: (861) 255-97-58

E-mail: iis@kipservis.ru