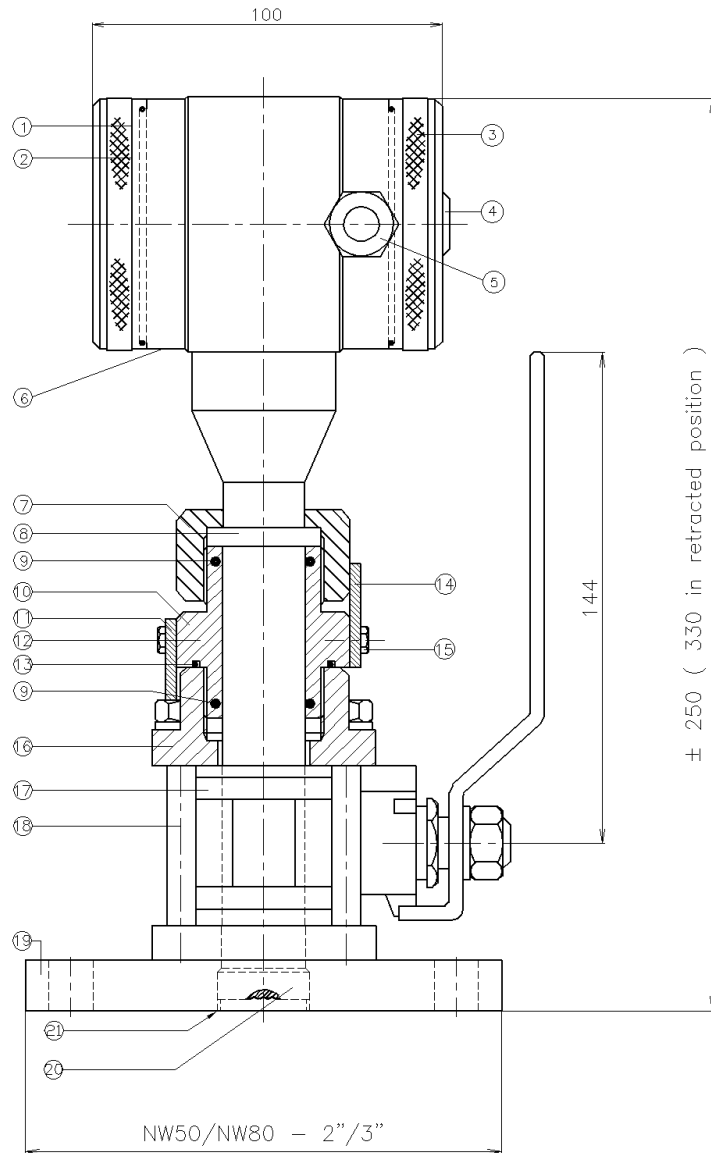


**ИНТЕЛЛЕКТУАЛЬНЫЙ ДАТЧИК ДАВЛЕНИЯ И УРОВНЯ С КРАНОМ**

Тип: 2000-RANGE-VALVE(1")-F(...)

**Фланцевое соединение DIN (Ду50 или Ду80) или ANSI (2" или 3")**



**Спецификация частей**  
2000-RANGE-VALVE(1")-F(...)

Поз.	Кол.	Описание	Материал
1	1	Крышка	AISI 304
2	1	Кнопки и дисплей (под крышкой)	
3	1	Крышка с атмосферным каналом	AISI 304
4	1	Атмосферный канал (Гортекс)	PA
5	1	PG9 – кабельный ввод	PA
6	1	Корпус электроники	AISI 304
7	1	Шестигранная гайка, SW 60	AISI 304
8	1	Стопор	AISI 316
9	2	Уплотнения	VITON
10	1	Ниппель, SW 57 (1" BSP M 2x)	AISI 316
11	1	Safety Lock	AISI 304
12	2	M4 Bolt	AISI 304
13	1	O-ring	VITON
14	1	Замок безопасности	AISI 316
15	2	Болт M4	AISI 304
16	1	Резьбовое соединение крана (1" BSP F)	AISI 316
17	1	Корпус крана	AISI 316
18	4	M8 Болт крана	AISI 316
19	1	Фланец DIN или ANSI	AISI 316
20	1	Основа с мембраной	AISI 316 L
21	1	Защита мембраны	AISI 316

**Описание:**

Мембрана (20) сливается с процессом, когда датчик установлен в кран и зафиксирован в измерительном положении.

Ниппель (10) соединен с шестигранной гайкой (7) и резьба крана соединена с замками безопасности (11) и (14).

Все части, контактирующие со средой выполнены из AISI 316. Максимальное допустимое давление 70 bar (У датчиков свои ограничения).

Размеры кранов: 1" or 1 1/2" (внутр. диам. 25,4 или 38,1 mm)

**Демонтаж:**

Разомкните замок безопасности (14) и открутите гайку (7). Доставайте датчик пока основа мембраны не достигнет конца ниппеля (10). Закройте кран.

Разомкните замок безопасности (11) от ниппеля (10) и окончательно демонтируйте датчик.

*Монтаж осуществляется в обратной последовательности.*

**Внимание:**

**Перед открытием крана убедитесь что датчик зафиксирован замком безопасности, иначе датчик может выпасть из крана под давлением процесса.**

**KLAY INSTRUMENTS B.V.**Nijverheidsweg 5  
PO. Box 137991 CZ Dwingeloo  
7990 AA Dwingeloo

The Netherlands

[www.klaysensor.ru](http://www.klaysensor.ru)

Tel: (861) 255-97-54

Fax: (861) 255-97-58

E-mail: [iis@kipservis.ru](mailto:iis@kipservis.ru)