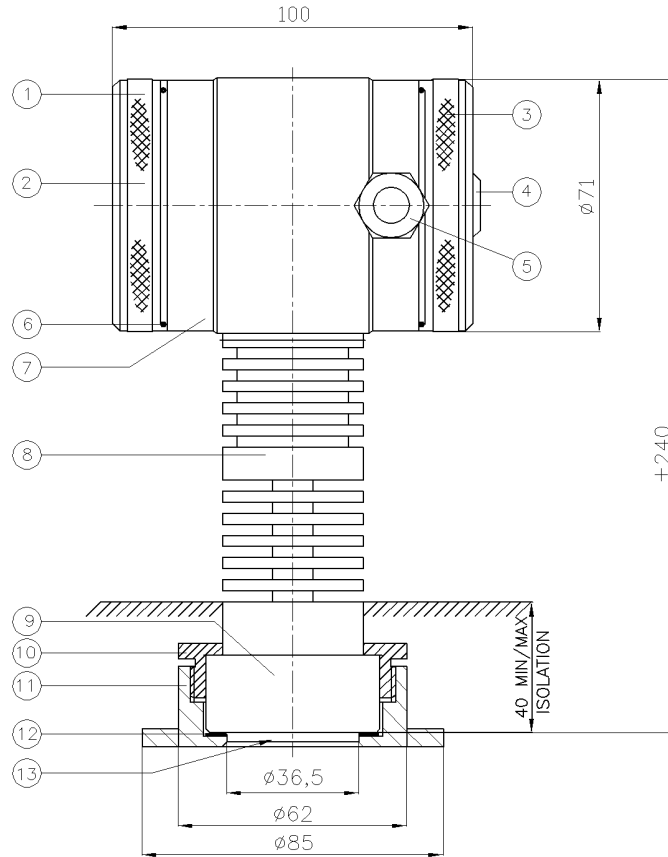


ИНТЕЛЛЕКТУАЛЬНЫЙ ДАТЧИК ДАВЛЕНИЯ И УРОВНЯ

Тип: 2000-SAN-RANGE-W(85)-HT

Соединение через приварной ниппель, диам. 85 мм

Высокотемпературное исполнение до 350° C



Note : Обязательно использование изоляции для блокирования теплового излучения на электронику (Макс. 350° C)

Поз.	Кол.	Описание	Материал
1	1	Крышка	AISI 304
2	1	Кнопки + дисплей (под крышкой)	
3	1	Крышка с атмосферным каналом	AISI 304
4	1	Атмосферный канал (Гортекс)	PA
5	1	Кабельный ввод PG9	PA
6	2	Уплотнение крышек	EPDM
7	1	Корпус электроники	AISI 304
8	1	Удлинение с радиаторными кольцами	AISI 304
9	1	Основа с радиаторными кольцами	AISI 316
10	1	Крепежная гайка	AISI 304
11	1	Приварной ниппель, диам. 62 или 85 мм (указывается при заказе)	AISI 316 L
12	1	Уплотнительное кольцо	PTFE
13	1	Мембрана	AISI 316 L

	KLAY INSTRUMENTS B.V.		www.klaysensor.ru
	Nijverheidsweg 5	7991 CZ Dwingeloo	Tel: (861) 255-97-54
	P.O..Box 13	7990 AA Dwingeloo	Fax: (861) 255-97-58
		The Netherlands	E-mail: iis@kipservis.ru