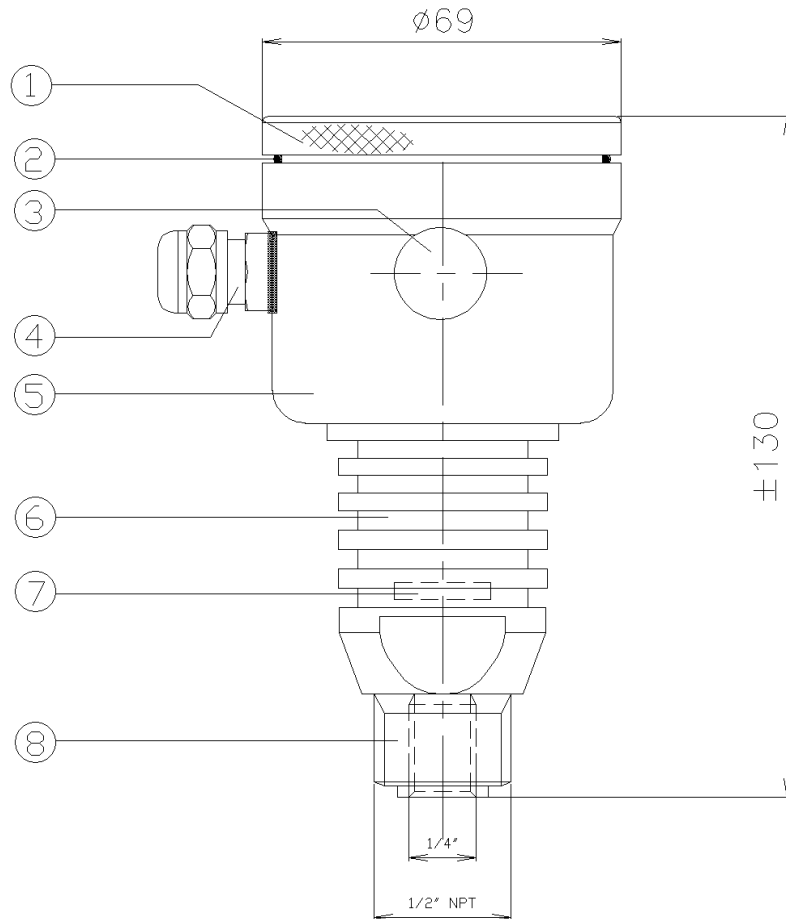


ДАТЧИК ДАВЛЕНИЯ

Тип: CER-8000-RANGE-N

Соединение 1/2" NPT (M) наружн. + 1/4" NPT (F) внутр.



Поз.	Кол.	Описание	Материал
1	1	Крышка	AISI 304
2	1	Уплотнение	EPDM
3	1	Связь с атмосферой (Гортекс)	PA
4	1	Кабельный ввод PG9	PA
5	1	Корпус электроники	AISI 304
6	1	Тело датчика с радиаторными кольцами	AISI 316
7	1	Керамический сенсор	AL ₂ O ₃ (96%)
8	1	Соединение 1/2" NPT (M) и 1/4" NPT (F)	AISI 316



KLAY INSTRUMENTS B.V.

Nijverheidsweg 5
PO. Box 13

7991 CZ Dwingeloo
7990 AA Dwingeloo

The Netherlands

www.klaysensor.ru

Tel: (861) 255-97-54

Fax: (861) 255-97-58

E-mail: iis@kipservis.ru