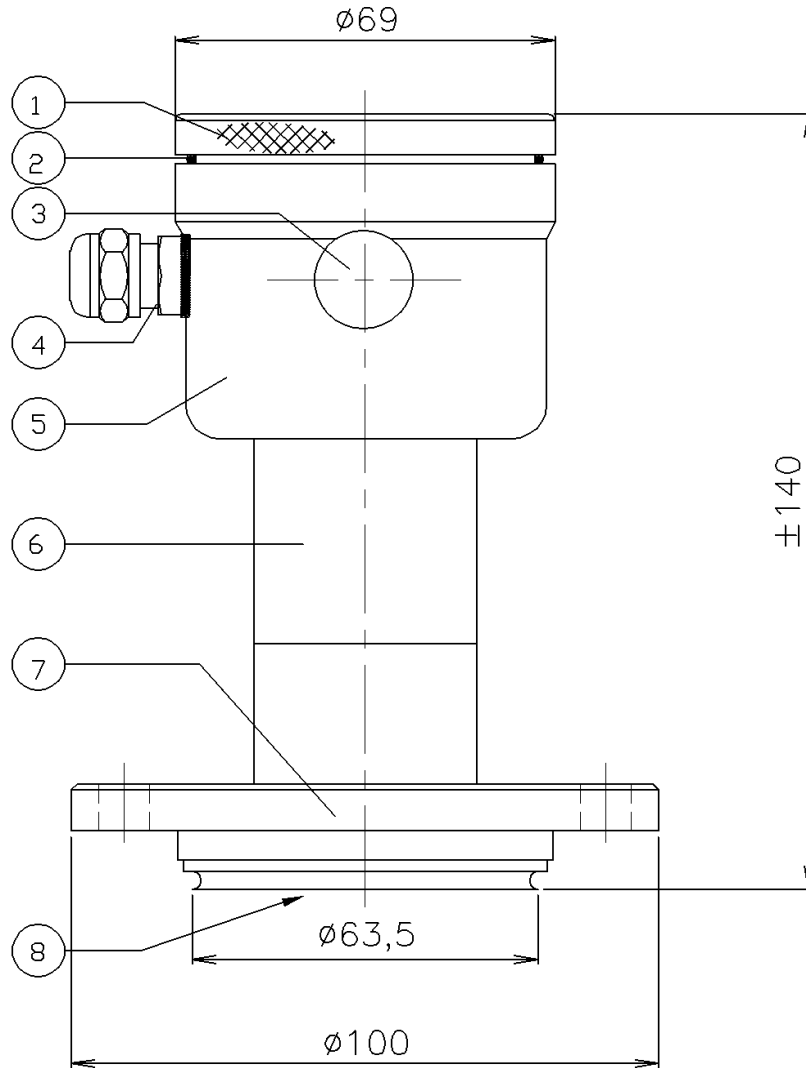


### ДАТЧИК ДАВЛЕНИЯ И УРОВНЯ

Тип: 8000-SAN-RANGE-X<sub>6</sub>

X<sub>6</sub> = Соединение на монтажную основу APV



Поз.	Кол.	Описание	Материал
1	1	Крышка	AISI 304
2	1	Уплотнительное кольцо	EPDM
3	1	Связь с атмосферой (Гортекс)	PA
4	1	PG9 кабельный ввод	PA
5	1	Корпус электроники	AISI 304
6	1	Тело датчика	AISI 304
7	1	Фланец ( диам. 100 mm, диам. под болт 82 mm)	AISI 316
8	1	Мембрана	AISI 316 L



**KLAY INSTRUMENTS B.V.**

Nijverheidsweg 5  
PO. Box 13

7991 CZ Dwingeloo  
7990 AA Dwingeloo

The Netherlands

[www.klaysensor.ru](http://www.klaysensor.ru)

Tel: (861) 255-97-54

Fax: (861) 255-97-58

E-mail: [iis@kipservis.ru](mailto:iis@kipservis.ru)