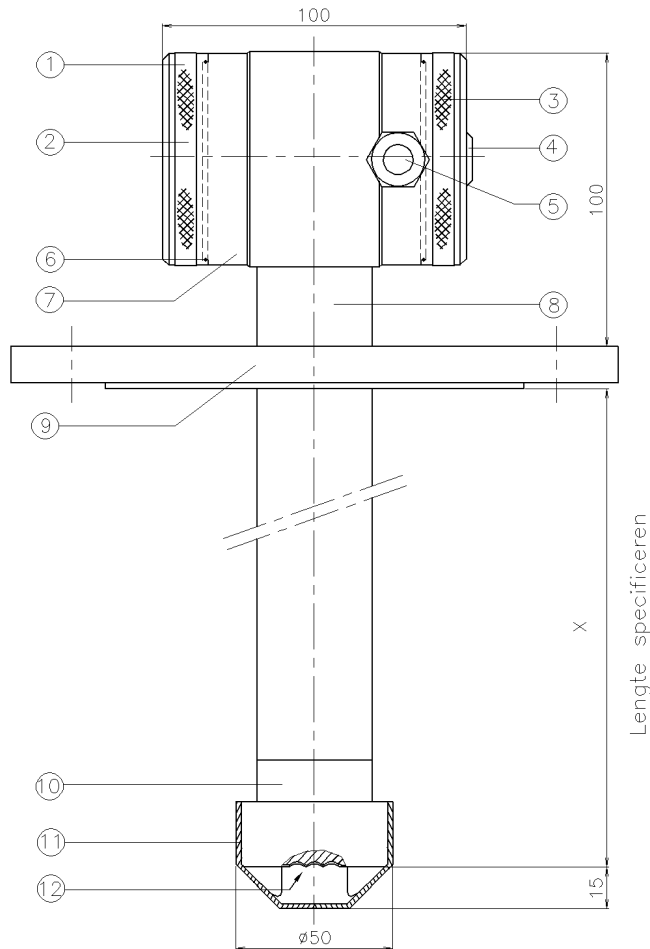


## ИНТЕЛЛЕКТУАЛЬНЫЙ ПОГРУЖНОЙ ДАТЧИК УРОВНЯ

Тип: 2000-Hydrobar-EXTD(...m)-Range-F

**Фланец DIN (Ду 50 или Ду 80) или ANSI (2" или 3")  
(Другие размеры по заказу)**



Поз.	Кол.	Описание	Материал
1	1	Крышка	AISI 304
2	1	Кнопки + дисплей (под крышкой)	
3	1	Крышка с атмосферным каналом	AISI 304
4	1	Атмосферный канал (Гортекс)	PA
5	1	Кабельный ввод PG9	PA
6	2	Уплотнение	EPDM
7	1	Корпус электроники	AISI 304
8	1	Тело датчика, diam. 38 mm	AISI 316
9	1	Фланец, DIN или ANSI	AISI 316
10	1	Основа	AISI 316
11	1	Защита мембраны	PE
12	1	Мембрана	AISI 316 L



**KLAY INSTRUMENTS B.V.**

Nijverheidsweg 5  
P.O.Box 13

7991 CZ Dwingeloo  
7990 AA Dwingeloo

The Netherlands

[www.klaysensor.ru](http://www.klaysensor.ru)

Tel: (861) 255-97-54

Fax: (861) 255-97-58

E-mail: [iis@kipservis.ru](mailto:iis@kipservis.ru)