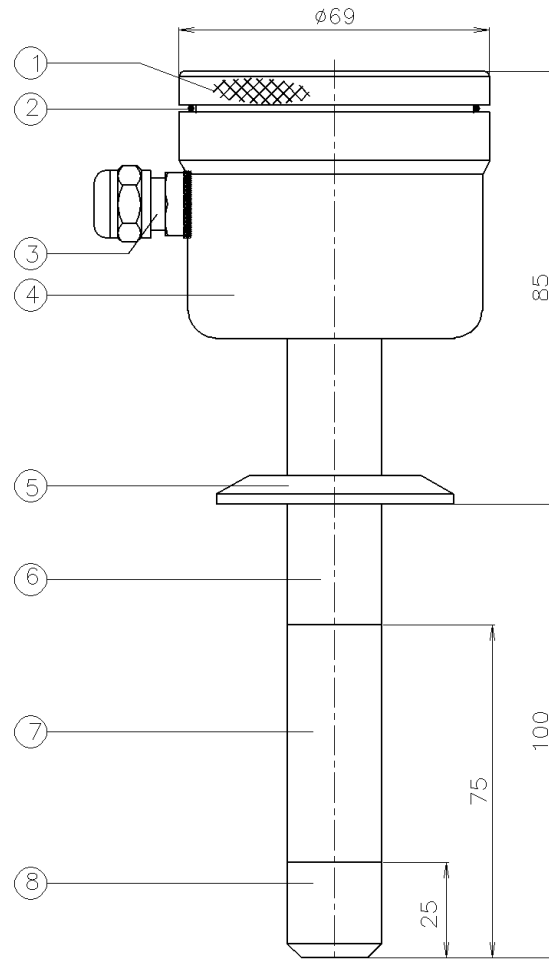


КОНДУКТОМЕТРИЧЕСКИЙ ДАТЧИК УРОВНЯ

Тип: FLX-S-L(...)-100

Хомутное соединение 1 1/2" или 2" TRI-CLAMP



Поз.	Кол.	Описание	Материал
1	1	Крышка	AISI 304
2	1	Уплотнение	EPDM
3	1	Кабельный ввод PG9	PA
4	1	Корпус электроники	AISI 304
5	1	1 1/2" или 2" Tri-Clamp соединение	AISI 316
6	1	Сенсор (диам. 19 мм)	AISI 316
7	1	Изолятор (диам. 19 мм)	PEEK
8	1	Сенсор (диам. 19 мм)	AISI 316



KLAY INSTRUMENTS B.V.

Nijverheidsweg 5
P.O.Box 13

7991 CZ Dwingeloo
7990 AA Dwingeloo

The Netherlands

www.klaysensor.ru

Tel: (861) 255-97-54

Fax: (861) 255-97-58

E-mail: iis@kipservis.ru