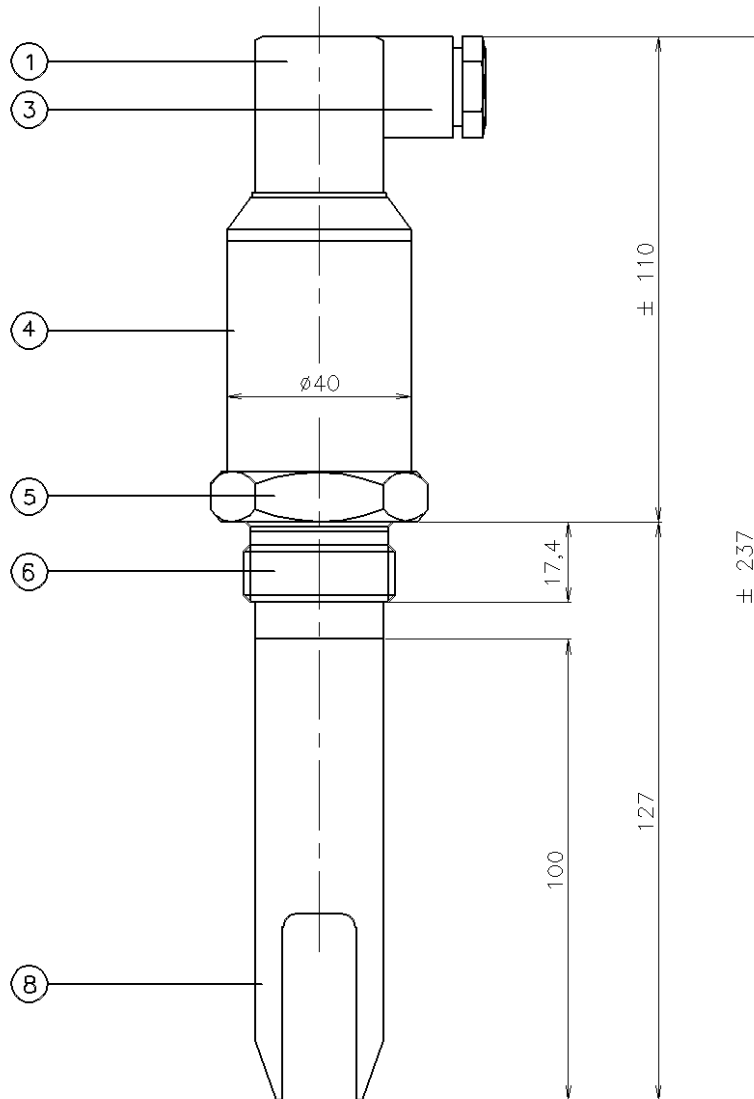


**Вибрационный датчик уровня компактный
Соединение 1" BSP, погружная часть 100 мм
VIBRA SWITCH "C"**

Тип: VSC-S-100-3



Поз.	Кол.	Описание	Материал
1	1	Коннектор (Hirschmann)	PA
3	1	Кабельный ввод PG9	PA
4	1	Корпус электроники	AISI 304
5	1	Гайка SW 41	AISI 316
6	1	Соединение 1" BSP	AISI 316
8	2	Камертон	AISI 316